



KUEHLEREINBAU
RADIATOR MOUNTING

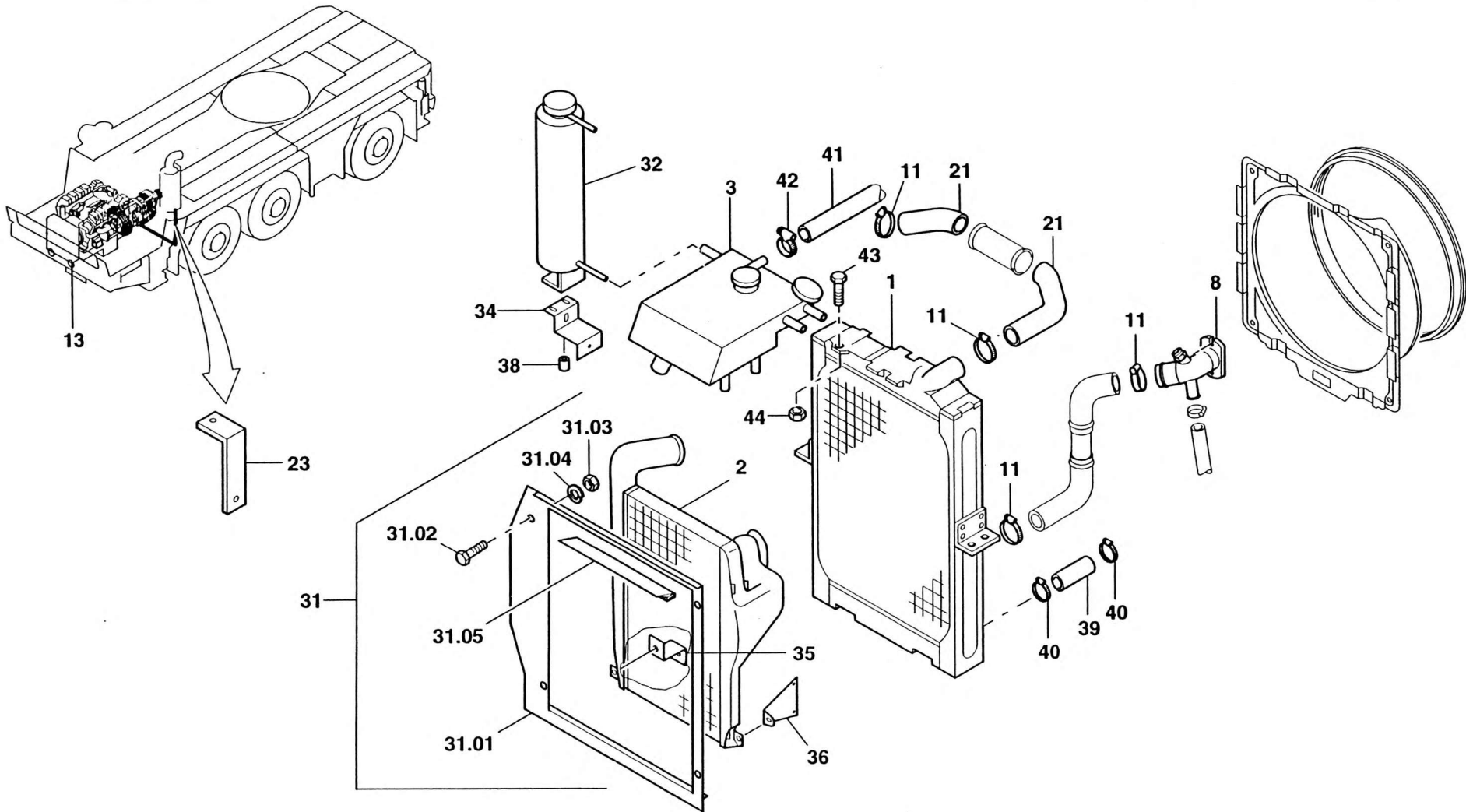
BILDTAFEL
PICTORIAL DISPLAY

06.96

2304388-ETL H

1/2

GMK 3050
BE 503
G 631





KUEHLEREINBAU
RADIATOR MOUNTING

BILDTAFEL
PICTORIAL DISPLAY

06.96

2304388-ETL H

2/2

GMK 3050
BE 503
G 631

